

Übungsblatt 3

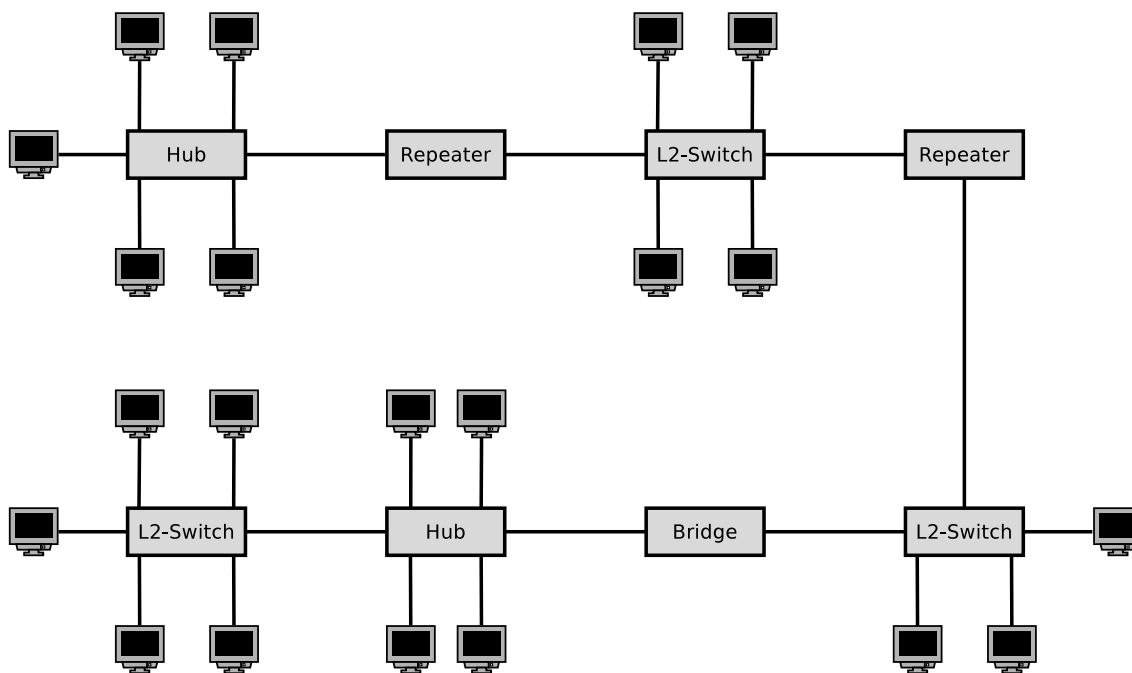
Aufgabe 1 (Bridges und Switches)

1. Was ist die Aufgabe von **Bridges** in Computernetzen?
2. Wie viele **Schnittstellen** („*Ports*“) hat eine Bridge?
3. Was ist der Hauptunterschied zwischen **Bridges** und **Layer-2-Switches**?
4. Warum brauchen Bridges und Layer-2-Switches keine **physischen oder logischen Adressen**?
5. Nennen Sie mindestens zwei **Beispiele** für Bridges in Computernetzen.
6. Was ist der Vorteil von **lernenden Bridges** gegenüber „einfachen“ Bridges?
7. Welche Informationen speichern Bridges in ihren **Weiterleitungstabellen**?
8. Was passiert, wenn für ein Netzwerkgerät kein Eintrag in der **Weiterleitungstabelle** einer Bridge existiert?
9. Warum versuchen Bridges **Kreise** zu vermeiden?
10. Welches Protokoll verwenden Bridges um **Kreise zu vermeiden**?
11. Was ist ein **Spannbaum**?
12. Welche Informationen enthält die **Bridge-ID** gemäß IEEE?
13. Was ist der Unterschied zwischen der **Bridge-ID** gemäß IEEE und der von **Cisco erweiterten Version** der Bridge-ID?
14. Wie viele unterschiedliche Werte für die Priorität können in der **Bridge-ID** gemäß IEEE kodiert werden?
15. Wie viele unterschiedliche Werte für die Priorität können in der von **Cisco erweiterten Version** der Bridge-ID kodiert werden?
16. Was ist eine **Bridge Protocol Data Unit** (BPDU) und wofür wird sie verwendet?
17. Nach welchem Auswahlkriterium entscheidet sich, ob eine Bridge die **Wurzel** (Root-Bridge) wird?
18. Was ist eine **designierte Bridge** und was ist ihre Aufgabe?
19. Wie viele **designierte Bridges** enthält ein Computernetzwerk?

20. Nach welchem Auswahlkriterium entscheidet sich, ob eine Bridge eine designiert Bridge wird?
21. Welche Auswirkung haben Bridges und Layer-2-Switches auf die **Kollisionsdomäne**?
22. Was ist ein **vollständig geschwitchtes Netzwerk**?
23. Nennen Sie einen Vorteil eines **vollständig geschwitchten Netzwerks**?

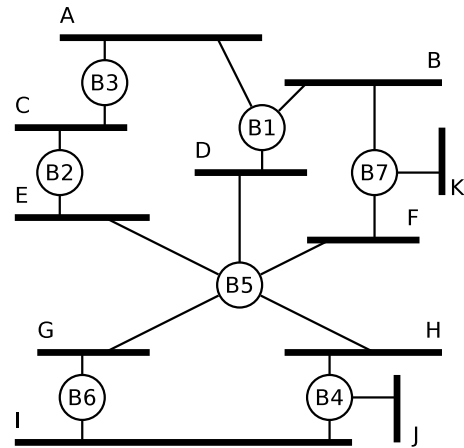
Aufgabe 2 (Kollisionsdomäne)

Zeichnen Sie die **Kollisionsdomänen** in die abgebildete Netzwerktopologie.



Aufgabe 3 (Spanning Tree Protocol)

Die Abbildung zeigt die physischen Verbindungen einer Netzwerktopologie. A-J sind physische Netze (LANs). B1-B7 sind Bridges (L2-Switches). Alle Bridges starten nach einem Stromausfall gleichzeitig. Markieren Sie in der Abbildung die Ports und Bridges, die nicht verwendet werden.

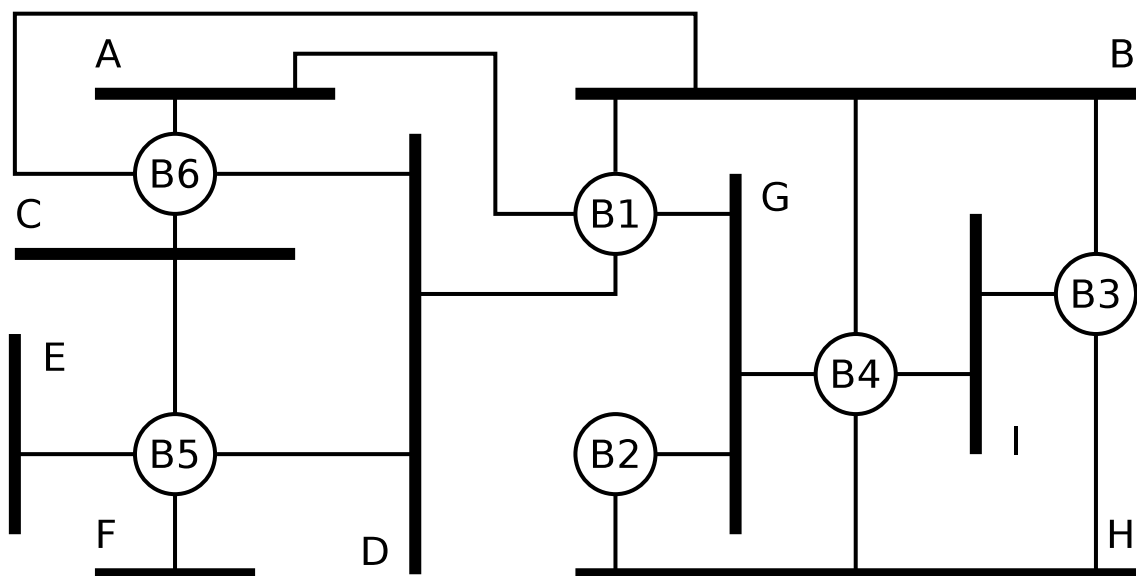


Achtung: Wenn mehrere Wege von einem Netzwerk zur Wurzel-Bridge die gleiche Entfernung haben, dann nehmen Sie die Bridge-IDs als Entscheidungskriterium. Je kleiner die ID einer Bridge, desto höher ist ihre Priorität.

Aufgabe 4 (Spanning Tree Protocol)

Die Abbildung zeigt die physischen Verbindungen einer Netzwerktopologie. A-I sind physische Netze (LANs). B1-B6 sind Bridges (L2-Switches). Alle Bridges starten nach einem Stromausfall gleichzeitig. Markieren Sie in der Abbildung die Ports und Bridges, die nicht verwendet werden.

Achtung: Wenn mehrere Wege von einem Netzwerk zur Wurzel-Bridge die gleiche Entfernung haben, dann nehmen Sie die Bridge-IDs als Entscheidungskriterium. Je kleiner die ID einer Bridge, desto höher ist ihre Priorität.



Aufgabe 5 (Adressierung in der Sicherungsschicht)

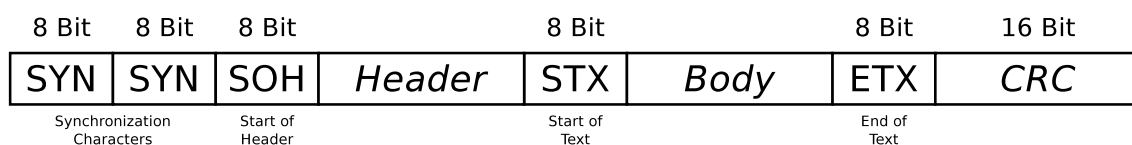
1. Das Format welcher **Adressen** definieren Protokolle der Sicherungsschicht?
 physische Netzwerkadressen Logische Netzwerkadressen
2. Wie heißen die **physischen Netzwerkadressen**?
3. Welches Protokoll verwendet Ethernet für die **Auflösung der Adressen**?
4. Wer empfängt einen Rahmen mit der **Zieladresse** FF-FF-FF-FF-FF-FF?
5. Was ist **MAC-Spoofing**?

Aufgabe 6 (Rahmen abgrenzen)

1. Eine Methode, um die Grenzen der Rahmen zu markieren, ist die **Längenangabe im Header**. Nennen Sie ein potentiell Problem, dass bei dieser Methode entstehen kann.
2. Eine Methode, um die Grenzen der Rahmen zu markieren, ist das **Zeichenstopfen** (*Byte Stuffing*). Nennen Sie einen Nachteil dieser Methode.
3. Warum arbeiten aktuelle Protokolle der Sicherungsschicht, wie z.B. Ethernet und WLAN, **Bit-orientiert und nicht Byte-orientiert**?
4. Welche Informationen enthält ein **Ethernet-Rahmen**?
 - IP-Adresse des Senders
 - MAC-Adresse des Senders
 - Hostname des Empfängers
 - Information, welches Transportprotokoll verwendet wird
 - Präambel um den Empfänger zu synchronisieren
 - Port-Nummer des Empfängers
 - CRC-Prüfsumme
 - Information, welches Anwendungsprotokoll verwendet wird
 - VLAN-Tag
 - MAC-Adresse des Empfängers
 - IP-Adresse des Empfängers
 - Information, welches Protokoll in der Vermittlungsschicht verwendet wird
 - Hostname des Senders
 - Signale, die über das Übertragungsmedium übertragen werden
 - Port-Nummer des Senders

Aufgabe 7 (Byte Stuffing)

Die Sicherungsschicht übernimmt den Bitstrom von der Bitübertragungsschicht und unterteilt diesen in Rahmen (sog. Frames). Beim zeichenorientierten Protokoll BISYNC markieren Steuerzeichen die Struktur der Rahmen. Den Anfang eines Rahmens markiert das SYN-Zeichen. Den Anfang des Headers markiert SOH (*Start of Header*). Die Nutzdaten befinden sich zwischen STX (*Start of Text*) und ETX (*End of Text*).



Steuerzeichen	SOH	STX	ETX	DLE	SYN
Hexadezimale Schreibweise	01	02	03	10	16

Kommen die Steuerzeichen ETX oder DLE (*Data Link Escape*) im Nutzdatenteil (*Body*) vor, müssen sie vom Protokoll der Sicherungsschicht durch ein zusätzliches DLE-Zeichen geschützt (*maskiert*) werden. Ein einzelnes ETX-Zeichen im Nutzdatenteil wird durch die Zeichenfolge DLE ETX repräsentiert. Das DLE-Zeichen selbst wird durch die Zeichenfolge DLE DLE repräsentiert.

Markieren Sie die Nutzdaten in den folgenden BISYNC-Rahmen:

1. 16 16 01 99 98 97 96 95 02 A1 A2 A3 A4 A5 03 A0 B7
2. 16 16 01 99 98 97 96 95 02 05 04 10 03 02 01 03 76 35
3. 16 16 01 99 98 97 96 95 02 10 03 10 10 10 03 03 92 55
4. 16 16 01 99 98 97 96 95 02 10 10 10 10 10 03 01 02 A1 03 99 B2

Quelle: Jörg Roth. *Prüfungstrainer Rechnernetze*. Vieweg (2010) und Wikipedia

Aufgabe 8 (Bitstopfen)

High-Level Data Link Control (HDLC) ist ein Protokoll der Sicherungsschicht, das Bitstopfen verwendet. Entdeckt der Sender im Bitstrom von der Vermittlungsschicht fünf aufeinanderfolgenden Einsen, *stopft* er direkt dahinter eine Null in den Bitstrom. Entdeckt der Empfänger im Bitstrom von der Bitübertragungsschicht fünf aufeinanderfolgenden Einsen, gefolgt von einer Null, entfernt er diese Null.

Geben Sie für jede der folgenden Bitfolgen die Kodierung an, wenn der Sender nach fünf aufeinanderfolgenden Einsen im Bitstrom von der Vermittlungsschicht, eine Null in den Bitstrom *stopft*.

1. 01111110 10100111 11111000 11110010 10011111 10111111 11100101
2. 00111111 01110001 11110011 11111100 10101010 11001111 11100001
3. 11111111 11111111 11111111 11111111 11111111 11111111 11111111

Aufgabe 9 (Fehlererkennung – CRC)

1. Berechnen Sie den zu übertragene Rahmen.

Generatorpolynom: 100101
Nutzdaten: 11010011

2. Prüfen Sie, ob der empfangene Rahmen korrekt übertragen wurde.

Übertragener Rahmen: 1101001110100
Generatorpolynom: 100101

3. Prüfen Sie, ob der empfangene Rahmen korrekt übertragen wurde.

Übertragener Rahmen: 1101001111100
Generatorpolynom: 100101

4. Berechnen Sie den zu übertragene Rahmen.

Generatorpolynom: 100101
Nutzdaten: 10110101

5. Prüfen Sie, ob der empfangene Rahmen korrekt übertragen wurde.

Übertragener Rahmen: 1011010110110
Generatorpolynom: 100101

6. Prüfen Sie, ob der empfangene Rahmen korrekt übertragen wurde.

Übertragener Rahmen: 1011010110100
Generatorpolynom: 100101

7. Prüfen Sie, ob der empfangene Rahmen korrekt übertragen wurde.

Übertragener Rahmen: 1010010110100
Generatorpolynom: 100101

8. Berechnen Sie den zu übertragene Rahmen.

Generatorpolynom: 100000111
Nutzdaten: 1101010101110101

9. Prüfen Sie, ob der empfangene Rahmen korrekt übertragen wurde.

Übertragener Rahmen: 110101010111110110110111
Generatorpolynom: 100000111

10. Prüfen Sie, ob der empfangene Rahmen korrekt übertragen wurde.

Übertragener Rahmen: 110101010111010110110111
Generatorpolynom: 100000111

Aufgabe 10 (Fehlerkorrektur – Vereinfachter Hamming Code)

Die Existenz von Übertragungsfehlern kann mit CRC-Prüfsummen nachgewiesen werden. Sollen Fehler nicht nur erkannt, sondern auch korrigiert werden können, müssen die zu übertragene Daten entsprechend kodiert werden. Fehlerkorrektur kann man mit dem **Vereinfachten Hamming Code** realisieren, der in der Vorlesung Computernetze besprochen wurde.

1. Eine Nachricht mit 8 Bits Nutzdaten (10011010) soll übertragen werden. Berechnen Sie die zu übertragende Nachricht (Nutzdaten inklusive Prüfbits).
2. Die folgenden Nachrichten wurde empfangen. Prüfen Sie, ob die Nachrichten korrekt übertragen wurden.
 - a) 00111101
 - b) 101110100010
 - c) 001101100100
 - d) 0001101100101101

Aufgabe 11 (Medienzugriffsverfahren)

1. Warum verwenden Computernetze Protokolle, die den **Zugriff auf das Übertragungsmedium** festlegen?
2. Warum verwenden Ethernet und WLAN unterschiedliche **Zugriffsverfahren**?
3. Wie reagieren Ethernet-Geräte, wenn eine **Kollision** entdeckt wird?
4. Warum ist es wichtig, dass die Übertragung eines Rahmens noch nicht abgeschlossen ist, wenn eine **Kollision** im Netzwerk auftritt?
5. Wodurch ist sichergestellt, dass die Übertragung eines Rahmens noch nicht abgeschlossen ist, wenn eine Kollision in einem **Ethernet**-Netzwerk auftritt?

6. Welche beiden **speziellen Eigenschaften** des Übertragungsmediums von **Funknetzen** verursachen **unerkannte Kollisionen** beim Empfänger?
7. Beschreiben Sie die beiden **speziellen Eigenschaften** von Teilaufgabe 6.
8. Was ist der **Network Allocation Vector (NAV)** und wofür wird er verwendet??
9. Was ist das **Contention Window (CW)** und wofür wird es verwendet??
10. Nennen Sie einen Vorteil und einen Nachteil bei der Verwendung der Steuer-
rahmen **Request To Send (RTS)** und **Clear To Send (CTS)**?

Aufgabe 12 (Address Resolution Protocol)

1. Wofür wird das **Address Resolution Protocol** verwendet?
2. Was ist der **ARP-Cache**?