

9. Foliensatz

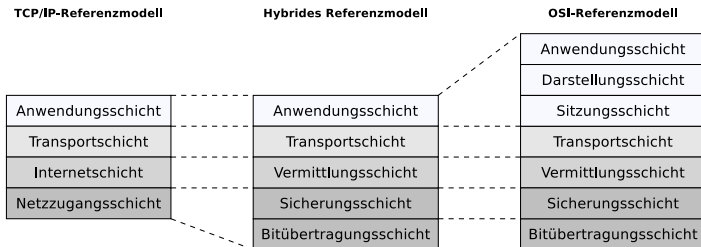
Betriebssysteme und Rechnernetze

Prof. Dr. Christian Baun

Frankfurt University of Applied Sciences
(1971–2014: Fachhochschule Frankfurt am Main)
Fachbereich Informatik und Ingenieurwissenschaften
christianbaun@fb2.fra-uas.de

Sicherungsschicht

- Aufgaben der Sicherungsschicht (Data Link Layer):
 - Sender: Pakete der Vermittlungsschicht in Rahmen (Frames) verpacken
 - Empfänger: Rahmen im Bitstrom der Bitübertragungsschicht erkennen
 - Korrekte Übertragung der Rahmen innerhalb eines physischen Netzes gewährleisten durch Fehlererkennung mit Prüfsummen
 - Physische Adressen (MAC-Adressen) bereitstellen
 - Zugriff auf das Übertragungsmedium regeln



Übungsblatt 9
wiederholt die für
die Lernziele
relevanten Inhalte
dieses Foliensatzes

- Geräte: Bridge, Layer-2-Switch (Multiport-Bridge), Modem
- Protokolle: Ethernet, Token Ring, WLAN, Bluetooth, PPP

Sinnvolle Themen zur Sicherungsschicht. . .

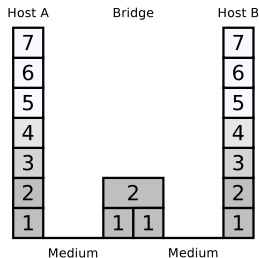
- . . . und was aus Zeitgründen davon übrig bleibt. . .
 - Geräte der Sicherungsschicht
 - Lernende Bridges
 - Kreise auf der Sicherungsschicht
 - ~~Spanning-Tree-Protocol~~
 - ~~Auswirkungen auf die Kollisionsdomäne~~
 - Adressierung in der Sicherungsschicht
 - MAC-Adressen (Format, **Eindeutigkeit**, **Sicherheit**)
 - ~~Rahmen abgrenzen (Längenangabe, Zeichen-/Bitstopfen, Regelverstöße)~~
 - Rahmenformate aktueller Computernetze (Ethernet, **WLAN**)
 - Fehlererkennung
 - **Zweidimensionale Parität**
 - Zyklische Redundanzprüfung
 - **Fehlerkorrektur (Hamming-Code)**
 - ~~Flusskontrolle (Stop-and-Wait-Protokoll, Schiebefensterprotokoll)~~
 - ~~Medienzugriffsverfahren bei Ethernet und bei WLAN~~
 - Adressauflösung mit ARP

Geräte der Sicherungsschicht: Bridges

- Geräte der Bitübertragungsschicht verlängern physische Netze
 - Sollen aber Rahmen von einem physischen Netz in andere weitergeleitet werden, sind **Bridges** nötig
- Eine Bridge hat nur 2 Schnittstellen
 - Solche Bridges verbinden meist Netzwerke, die auf unterschiedlichen Technologien (Übertragungsmedien) basieren \implies siehe Folien 6 und 7
- Einfaches Bridges leiten alle eintreffenden Rahmen weiter



- Bridges mit > 2 Schnittstellen heißen **Multiport-Bridge** oder **Layer-2-Switch**
 - Sie haben typischerweise zwischen 4 und 48 Schnittstellen



Arbeitsweise von Bridges und Layer-2-Switches

- Bridges und Switche untersuchen die Rahmen mit **Prüfsummen** auf Korrektheit
- Zum Filtern und Weiterleiten der Rahmen brauchen sie **keine Adresse**, da sie selbst nicht aktiv an der Kommunikation teilnehmen
 - Sie arbeiten wie die Geräte der Bitübertragungsschicht transparent
 - Grund: Sie kommunizieren nicht auf einer höheren Protokollschicht als der Sicherungsschicht

Beispiel für Bridges im Alltag (1/2) – WLAN-Bridge



- Ermöglicht die Integration von Geräten mit RJ45-Netzwerkanschluss (z.B. Netzwerkdrucker, Desktops, Spielkonsolen, . . .) in ein lokales Funknetz (WLAN)
- Verbindet ein kabelgebundenes Netzwerk mit einem Funknetz

Beispiel für Bridges im Alltag (2/2) – Laser-Bridge

- Verbinden zwei Gebäude via Laserstrahl
 - Auf jedem Gebäude steht eine Laser-Sende-/Empfangseinheit
 - Interessante Alternative zu Kabeln (wenn Sichtkontakt besteht)

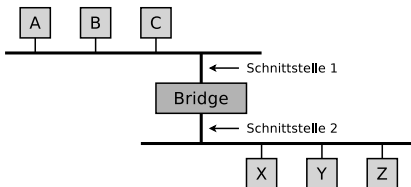


Bildquelle: <http://www.made-in-zelenograd.com> und <http://www.laseritc.ru>

Interessante Bauanleitung für eine eigene Laser-Bridge

- <https://hackaday.com/2017/04/19/go-wireless-with-this-diy-laser-ethernet-link/>
- <http://blog.svenbrauch.de/2017/02/19/homemade-10-mbits-laser-optical-ethernet-transceiver/>

Lernende Bridges (1/2)



- Optimierung: **Lernende Bridges**
- Die Abbildung zeigt, dass es nicht sinnvoll ist, wenn eine Bridge alle Rahmen weiterleitet

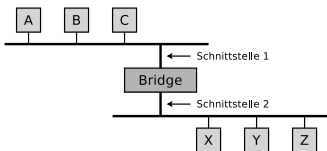
- Kommt zum Beispiel ein Rahmen von Teilnehmer B für Teilnehmer A an Schnittstelle 1 der Bridge an, ist es nicht nötig, dass die Bridge diesen Rahmen über Schnittstelle 2 weiterleitet

Gerät	Schnittstelle
A	1
B	1
C	1
X	2
Y	2
Z	2

- Bridges müssen lernen, welche Netzwerkgeräte über welchen Schnittstelle erreichbar sind
- Administratoren könnten die Tabellen in den Bridges pflegen
 - Das wäre sehr aufwändig
- Manuelle Eingriffe sind nicht nötig, da die Bridges ihre **Weiterleitungstabellen** selbst pflegen

Lernende Bridges (2/2)

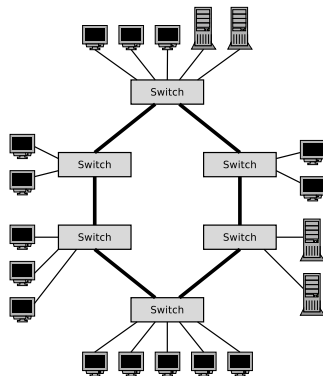
- Vorgehensweise:
 - **Bridges speichern die Absenderadressen der Rahmen, die sie erreichen**
 - Wenn Gerät A ein Rahmen an einen anderen Host sendet, merkt sich die Bridge, dass der Rahmen von Host A an Schnittstelle 1 einging
 - So füllt sich die Weiterleitungstabelle mit der Zeit mit Einträge, welche Netzwerkgeräte sich in den verbundenen physischen Netzen befinden



- Beim Hochfahren einer Bridge ist ihre Weiterleitungstabelle leer
 - Einträge werden im Laufe der Zeit erfasst
 - Jeder Eintrag hat ein **Verfallsdatum** (Time to Live – TTL)
 - Sie sind nur eine bestimmte Zeit gültig
- Die Weiterleitungstabelle ist nicht unbedingt vollständig
 - Das ist aber kein Problem, da sie zur **Optimierung** dient
 - Existiert für ein Netzwerkgerät kein Eintrag in der Weiterleitungstabelle, leitet die Bridge den Rahmen in jedem Fall weiter

Kreise auf der Sicherungsschicht

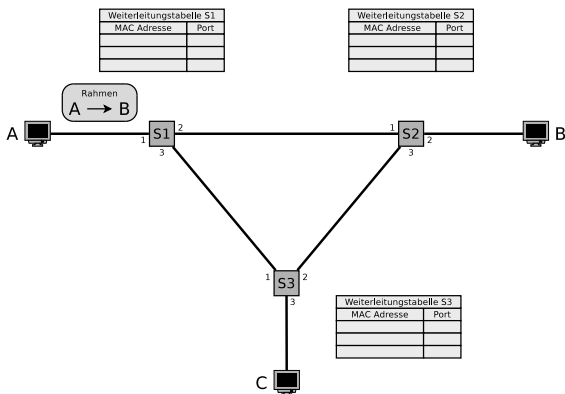
- Ein potentielles Problem sind **Kreise**
 - Computernetze sollten auf der Sicherungsschicht zu jedem möglichen Ziel immer nur einen Pfad haben
 - Das soll vermeiden, dass Rahmen dupliziert werden und mehrfach am Ziel eintreffen
 - Kreise können die Leistung des Netzes vermindern oder sogar zum Totalausfall führen
 - Andererseits dienen redundante Netzpfade als Backup für den Ausfall einer Leitung



Gründe für das Entstehen von Kreisen auf der Sicherungsschicht

- Unachtsame Administratoren
- Absicht zum Ausgleich gestörter Verbindungen (Redundante Leitung)

Beispiel für Kreise in einem LAN (1/6)

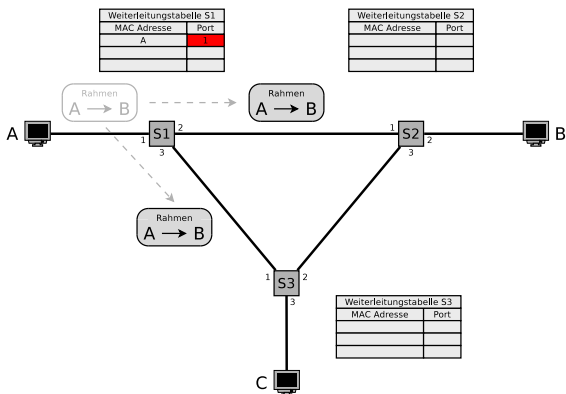


- Ein lokales Netz (LAN) hat Kreise auf der Sicherungsschicht
- Die Weiterleitungstabellen der Switches sind leer
- Im Beispiel will Knoten A einen Rahmen an Knoten B senden

Quellen für ähnliche Beispiele:

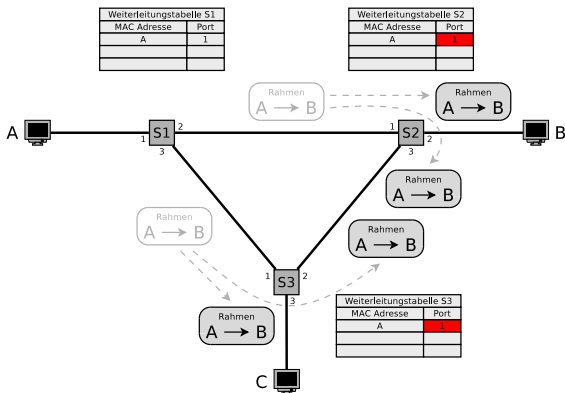
- Olivier Bonaventure. <http://cnp3book.info.ucl.ac.be/2nd/html/protocols/lan.html>
- Rüdiger Schreiner. Computernetzwerke. Hanser (2009)

Beispiel für Kreise in einem LAN (2/6)



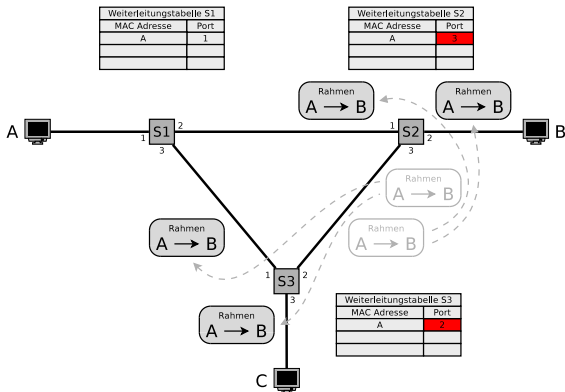
- Der Rahmen passiert Switch 1
- Switch 1 trägt den Port zu Knoten A in seine Tabelle ein
- Switch 1 kennt den Port zu Knoten C nicht
 - Darum sendet er Kopien des Rahmens über alle Ports (außer Port 1)

Beispiel für Kreise in einem LAN (3/6)



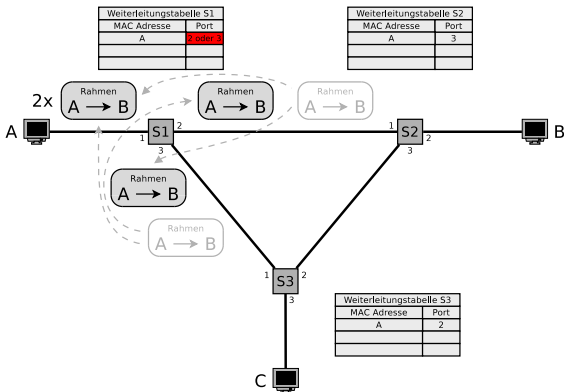
- Der Rahmen passiert Switch 2 und 3
- Switch 2 und 3 tragen den Port zu Knoten A in ihre Tabellen ein
- Switch 2 und 3 kennen den Port zu Knoten B nicht
 - Darum leiten Switch 2 und 3 Kopien des Rahmens über alle Ports weiter, außer über die Ports, an denen der Rahmen Switch 2 und 3 erreicht hat

Beispiel für Kreise in einem LAN (4/6)



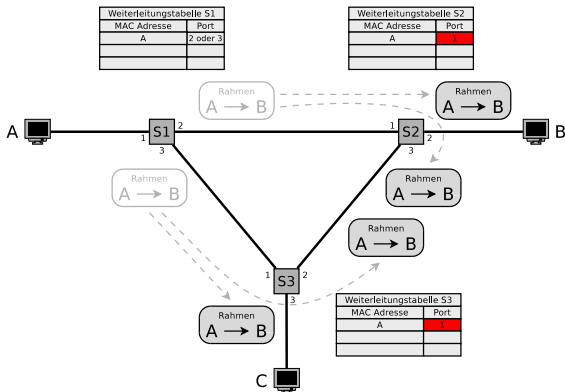
- Kopien des Rahmens passieren erneut Switch 2 und 3
- Switch 2 und 3 aktualisieren ihre Tabellen

Beispiel für Kreise in einem LAN (5/6)



- 2 Kopien des Rahmens erreichen Switch 1
 ⇒ **Schleife!**
- Switch 1 sendet Kopien des Rahmens, die er über...
 - Port 2 empfangen hat an Port 1 und 3
 - Port 3 empfangen hat an Port 1 und 2
- Switch 1 aktualisiert seine Tabelle
- Die Reihenfolge, in der die Rahmen Switch 1 erreichen, kann nicht vorhergesagt werden

Beispiel für Kreise in einem LAN (6/6)

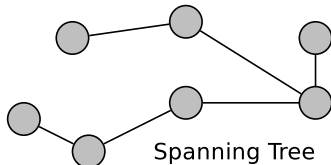
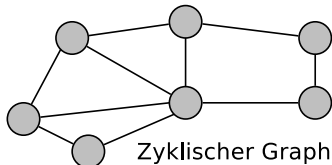


- Jeder Rahmen von Knoten A verursacht 2 Kopien, die endlos im Netz kreisen
 - Das Senden weiterer Rahmen durch Knoten A flutet das Netz und lässt es irgendwann zusammenbrechen

- Kopien des Rahmens passieren erneut Switch 2 und 3
- Switch 2 und 3 aktualisieren ihre Tabellen
- **Ethernet definiert keine TTL oder ein HopLimit**
 - Darum besteht die Schleife so lange, bis die Tabellen der Switche einen Eintrag für Knoten B enthalten

Kreise im LAN handhaben

- Bridges müssen in der Lage sein, Kreise zu handhaben
- Lösung: **Spanning Tree Algorithmus**



- Ein Computernetz, das aus mehreren physischen Netzen besteht, ist ein Graph, der möglicherweise Kreise enthält
 - Der Spannbaum (Spanning Tree) ist ein Teilgraph des Graphen, der alle Knoten abdeckt, aber kreisfrei ist, weil Kanten entfernt wurden
 - Die Implementierung des Algorithmus ist das **Spanning Tree Protocol (STP)**

Eine detaillierte Beschreibung des STP wäre nun sinnvoll, aber leider fehlt im Rahmen der Vorlesung BSRN dazu die Zeit

Adressierung auf der Sicherungsschicht

- Die Protokolle der Sicherungsschicht definieren das Format der physischen Adressen
- **Endgeräte (Hosts), Router und Layer-3-Switche** benötigen zwingend physische Adressen
 - Diese Geräte müssen auf der Sicherungsschicht adressierbar sein, um Dienste auf höheren Schichten anzubieten
- **Bridges und Layer-2-Switche** nehmen nicht aktiv an der Kommunikation teil
 - Darum brauchen sie für ihre Basisfunktionalität, also das Filtern und Weiterleiten der Rahmen, keine physischen Adressen
 - Bridges und Switche benötigen dann physische Adressen, wenn sie das STP zur Vermeidung von Kreisen anwenden, oder Dienste aus einer höheren Schicht anbieten
 - z.B. Monitoring-Dienste zur Überwachung oder grafische Weboberflächen zur Administration
- **Repeater und Hubs**, die nur auf der Bitübertragungsschicht arbeiten, haben keine Adressen

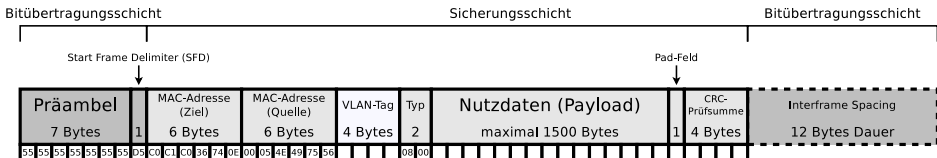
MAC-Adressen (1/2)

- **Physische Adressen** heißen **MAC-Adressen** (Media Access Control)
 - Sie sind unabhängig von den logischen Adressen der Vermittlungsschicht
- Ethernet verwendet das **Address Resolution Protocol** (ARP) um die logischen Adressen der Vermittlungsschicht (IPv4-Adressen) in MAC-Adressen aufzulösen
 - Bei IPv6 wird das **Neighbor Discovery Protocol** (NDP) verwendet, dessen Funktionalität identisch ist und das ähnlich arbeitet
- MAC-Adressen sind 48 Bits (6 Bytes) lang
 - Damit sind insgesamt 2^{48} Adressen möglich
- Für eine kompakte und gut lesbare Darstellung sind MAC-Adressen meist in hexadezimaler Schreibweise geschrieben
 - Zudem sind die einzelnen Bytes durch Bindestriche oder Doppelpunkte voneinander getrennt
- Beispiel für diese Schreibweise: 00-16-41-52-DF-D7

MAC-Adressen (2/2)

- Jede MAC-Adresse soll dauerhaft einem Netzwerkgerät zugewiesen und eindeutig sein
 - Es ist aber auch meist möglich, MAC-Adressen softwaremäßig zu ändern
 - Allerdings gilt die Änderung nur bis zum nächsten Neustart des Rechners
- **MAC-Broadcast-Adresse**
 - Will ein Netzwerkgerät einen Rahmen an alle anderen Geräte im gleichen physischen Netz senden, fügt es im Rahmen in das Feld der Zieladresse die Broadcast-Adresse ein
 - Bei dieser MAC-Adresse haben alle 48 Bits den Wert 1
 - Hexadezimale Schreibweise: FF-FF-FF-FF-FF-FF
 - Rahmen, die im Zielfeld die Broadcast-Adresse tragen, werden von Bridges und Switches über alle Ports weitergeleitet

Rahmenformate aktueller Computernetze (1/4) – Ethernet



- Um im Bitstrom der Bitübertragungsschicht die Rahmen zu erkennen und die Daten der Vermittlungsschicht in Rahmen zu verpacken, muss der Anfang jedes Rahmens markiert sein
 - Das ist nötig, damit der Empfänger die Rahmengrenzen erkennt
- Die Präambel besteht aus der 7 Bytes langen Bitfolge 101010...1010
 - Synchronisiert bei Bus-Topologien den Empfänger auf die Bit-Abstände
 - Darauf folgt der 1 Byte große SFD mit der Bitfolge 10101011

Rahmenformate aktueller Computernetze (2/4) – Ethernet



- Die Datenfelder für die physischen Adressen (MAC-Adressen) von Sender und Ziel sind jeweils 6 Bytes lang
- Der 4 Bytes lange optionale VLAN-Tag enthält unter anderem...
 - eine 12 Bits lange VLAN-ID
 - und ein 3 Bits großes Feld zur Priorisierung
- Das Datenfeld Typ enthält das verwendete Protokoll der nächsthöheren Schicht

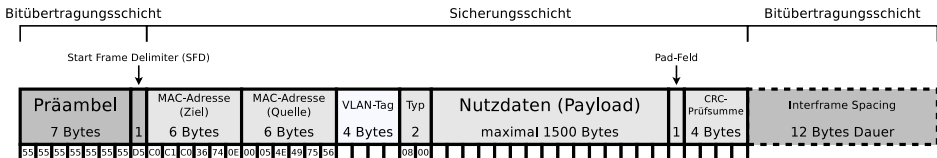
- Bei IPv4 hat das Datenfeld Typ den Wert 0x0800
- Bei IPv6 hat das Datenfeld Typ den Wert 0x86DD
- Enthalten die Nutzdaten eine ARP-Nachricht, hat das Datenfeld Typ den Wert 0x0806

Rahmenformate aktueller Computernetze (3/4) – Ethernet



- Mindestgröße eines Ethernet-Rahmens: 72 Bytes
- Maximale Größe (inkl. Präambel und SFD): 1526 Bytes
- Der VLAN-Tag vergrößert die maximale Größe um 4 Bytes
- Jeder Rahmen kann maximal 1500 Bytes Nutzdaten enthalten
 - Mit dem Datenfeld Pad werden Rahmen bei Bedarf auf die erforderliche Mindestgröße von 72 Bytes gebracht
 - Das ist nötig, damit die Kollisionserkennung via CSMA/CD funktioniert
- Abschließend folgt eine 32 Bits lange Prüfsumme, die aber nicht die Präambel und den SFD einschließt

Rahmenformate aktueller Computernetze (4/4) – Ethernet



- Das **Interframe Spacing** bzw. **Interframe Gap** ist der minimale zeitliche Abstand zwischen 2 gesendeten Rahmen auf dem Übertragungsmedium
- Die minimale Wartezeit entspricht 96 Bitzeiten (12 Bytes)
 - Bei 10 MBit/s sind es 9,6 Mikrosekunden
 - Bei 100 MBit/s sind es 0,96 Mikrosekunden
 - Bei 1 GBit/s sind es 96 Nanosekunden
- Einige Netzwerkgeräte erlauben es den Interframe Spacing zu verkürzen
 - Vorteil: Höherer Datendurchsatz ist möglich
 - Nachteil: Eventuell werden die Grenzen von Rahmen nicht korrekt erkannt (⇒ Kollisionen nehmen zu)

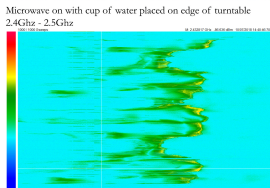
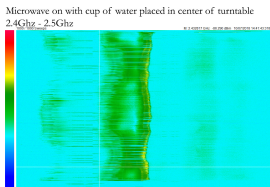
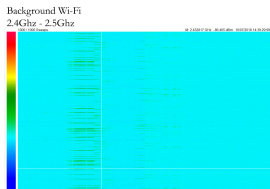
Fehlerursachen

- Bei der Übertragung von Bitfolgen kann es zu Fehlern kommen
- Typische Fehlerursachen sind
 - **Signalverformung**
 - Dämpfungseffekt des Übertragungsmediums
 - **Rauschen**
 - Thermisches und elektronisches Rauschen
 - **Nebensprechen**
 - Unerwünschter Einfluss benachbarter Kanäle (z.B. kapazitive Kopplung)
 - Kapazitive Kopplung nimmt mit wachsender Frequenz zu

Die nächste Folie zeigt ein Beispiel für eine solche Fehlerursache

- **Kurzzeitstörungen**
 - Mehrere Bits hintereinander fehlerhaft (Burstfehler)
 - Kosmische Strahlung
 - Mangelhafte bzw. nicht ausreichende Isolierung
- Fehler müssen mindestens erkannt werden
 - Je nach Anwendungsfall kann es nötig sein, das Fehler korrigiert werden

„Why my microwave makes me lose Wi-Fi connection“



This is a graph of the 2.4Ghz to 2.5Ghz spectrum over a period of 20 seconds of microwave usage. The horizontal direction is frequency, the vertical is time, color is power. Blue was around -80db and yellow around -60db.

The top graph is the baseline and on it you can see some Wi-Fi packets around the 2.3Ghz and 2.45Ghz-2.6Ghz range. Following is the first test I did where I placed a ceramic mug filled with water directly in the center of the turn table so that it didn't shift its xy position inside the microwave very much. The last graph is from when I put the ceramic mug of water on the very edge of the turn table so that it would have the most xy motion inside the microwave.

To address people concerned for my safety because my microwave is leaking: It isn't, microwaves can't be perfectly insulated and they have a fuck load of power to dampen. Inside the microwave, it's like 1000w of radiated power which is like 60db. Outside the microwave, I only measured at most -60db. That is about 0.000000001W of radiation power. Granted the antenna I used wasn't perfect so the actual ambient power level was higher. But still vastly below any amount of power that could cause harm.

Source: https://www.reddit.com/r/dataisbeautiful/comments/8xu89b/why_my_microwave_makes_me_lose_wifi_connection/

Fehlererkennung

- Zur Fehlererkennung wird jedem Rahmen vom Sender eine **Prüfsumme** angefügt
 - So werden fehlerhafte Rahmen vom Empfänger erkannt und verworfen

Das erneute Anfordern verworfener Rahmen durch den Empfänger sehen die Protokolle der Sicherungsschicht nicht vor

Diese Funktionalität erbringt das Transportprotokoll TCP (\implies Foliensatz 11)

- Möglichkeiten der Fehlererkennung:
 - **Zweidimensionale Parität** (*wegen Zeitmangel gestrichen*)
 - Zyklische Redundanzprüfung – **Cyclic Redundancy Check** (CRC)

Zyklische Redundanzprüfung

- Zyklische Redundanzprüfung – Cyclic Redundancy Check (CRC) basiert darauf, dass man Bitfolgen als Polynome mit den Koeffizienten 0 und 1 schreiben kann
- Ein Rahmen mit k Bits wird als Polynom vom Grad $k - 1$ betrachtet
 - Das werthöchste Bit ist der Koeffizient von x^{k-1}
 - Das nächste Bit ist der Koeffizient für x^{k-2}
 - ...
- Beispiel: Die Bitfolge 10011010 entspricht also dem Polynom:
$$M(x) = 1 * x^7 + 0 * x^6 + 0 * x^5 + 1 * x^4 + 1 * x^3 + 0 * x^2 + 1 * x^1 + 0 * x^0$$
$$= x^7 + x^4 + x^3 + x^1$$
- Das Senden und Empfangen von Nachrichten kann man sich als **Austausch von Polynomen** vorstellen

Polynome in der Mathematik

Ein Polynom ist die Summe von Vielfachen von Potenzen mit natürlichzahligen Exponenten einer Variablen

Zyklische Redundanzprüfung (Vorgehensweise)

- Das Protokoll der Sicherungsschicht legt ein **Generatorpolynom** bzw. **Divisor-Polynom** $C(x)$ fest
 - Die Auswahl des Generatorpolynoms legt fest, welche Fehlerarten erkannt werden
- $C(x)$ ist ein Polynom vom Grad k
 - Sei z.B. $C(x) = x^3 + x^2 + x^0 = 1101$, dann ist $k = 3$
 - Das Generatorpolynom ist also vom Grad 3

Der Grad des Generatorpolynoms entspricht der Anzahl der Bits minus eins

- Soll für einen Rahmen die CRC-Prüfsumme berechnet werden, werden n Nullen an den Rahmen angehängt
 - n entspricht dem Grad des Generatorpolynoms

Auswahl gängiger Generatorpolynome

Name	$C(x)$	Anwendung
CRC-5	$x^5 + x^2 + x^0$	USB
CRC-8	$x^8 + x^2 + x^1 + x^0$	ISDN
CRC-32	$x^{32} + x^{26} + x^{23} + x^{22} + x^{16} + x^{12} + x^{11} + x^{10} + x^8 + x^7 + x^5 + x^4 + x^2 + x^1 + x^0$	Ethernet

Beispiel zur zyklischen Redundanzprüfung (1/4)

Generatorpolynom:	100110
-------------------	--------

- Das Generatorpolynom hat 6 Stellen
 - Also werden 5 Nullen ergänzt

Rahmen (Nutzdaten):	10101
Rahmen mit Anhang:	1010100000

- Der Rahmen mit Anhang wird von links nur mit XOR durch das Generatorpolynom dividiert
 - 1 XOR 1 = 0, 1 XOR 0 = 1, 0 XOR 1 = 1, 0 XOR 0 = 0
 - Dabei fängt man immer mit der ersten gemeinsamen 1 an
 - Der Rest (Restpolynom) ist die **Prüfsumme**

Der Sender
berechnet
die Prüfsumme

```

1010100000
100110||||
-----v||
  110000||
  100110||
-----v|
    101100|
    100110|
-----v
      10100 = Rest
  
```

Beispiel zur zyklischen Redundanzprüfung (2/4)

- Die Prüfsumme wird an die Nutzdaten angehängt
 - Der Rest muss aus n Bits bestehen
 - n ist der Grad des Generatorpolynoms
- Ergebnis: 10100 wird an den Rahmen angehängt
- Übertragener Rahmen inkl. Prüfsumme (Codepolynom): 1010110100

Generatorpolynom:	100110
Rahmen (Nutzdaten):	10101
Rahmen mit Anhang:	1010100000
Rest (Restpolynom):	10100
Übertragener Rahmen (Codepolynom):	1010110100

Den Rest *auffüllen*

- Der Rest muss aus n Bits bestehen und n ist der Grad des Generatorpolynoms
- Wenn der Rest kürzer ist als n muss mit Nullen *aufgefüllt* werden
- Beispiel: Der Rest ist 101 und n ist 5, dann ist die anzuhängende Prüfsumme 00101

Beispiel zur zyklischen Redundanzprüfung (3/4)

Übertragener Rahmen (Codepolynom):	1010110100
Generatorpolynom:	100110

Der Empfänger testet, ob die Übertragung korrekt war

- Der Empfänger des Rahmens kann prüfen, ob dieser korrekt angekommen ist
- Mit einer Division (ausschließlich via XOR) durch das Generatorpolynom werden fehlerhafte Übertragungen erkannt
 - Bei der Division mit XOR immer mit der ersten gemeinsamen 1 anfangen!
- Ist der Rest der Division gleich null, war die Übertragung fehlerfrei

```

1010110100
100110|||
-----v||
   110101||
   100110||
   -----v|
     100110|
     100110|
     -----v
       0
  
```


Beispiel zur zyklischen Redundanzprüfung (4/4)

Übertragener Rahmen (Codepolynom):	1110110100
Generatorpolynom:	100110
Korrekte Übertragung:	1010110100

- Ist im übertragenen Rahmen 1 Bit fehlerhaft, ist der Rest der Division mit XOR durch das Generatorpolynom ungleich null
- Das Verfahren erkennt neben allen Einbitfehlern auch jede ungerade Anzahl fehlerhafter Bits und alle Bündelfehler der Länge n
 - n ist der Grad des Generatorpolynoms

```

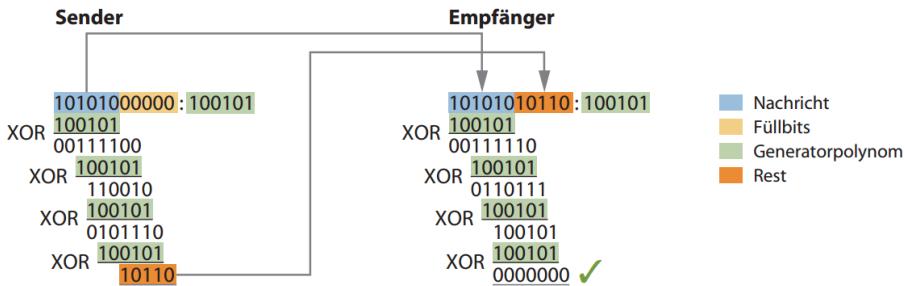
1110110100
100110|||
-----v|||
111010|||
100110|||
-----v||
111001||
100110||
-----v|
111110|
100110|
-----v
110000
100110
-----
10110

```

Quellen

- Hompel, Büchter, Franzke. *Identifikationssysteme und Automatisierung*. Springer. 2008. S.219-221
- Meinel, Sack *Digitale Kommunikation: Vernetzen, Multimedia, Sicherheit*. Springer. 2009. S.122-124

Zusammenfassung zur CRC-Vorgehensweise



Der CRC-Prüfwert ist der Rest der Division der Nachricht durch das Generatorpolynom. Dieselbe Rechnung mit der Nachricht plus angehängtem CRC ergibt beim Empfänger 0, wenn kein Übertragungsfehler aufgetreten ist.

Quelle: CRCs berechnen mit Intrinsic. Oliver Lau. c't 9/2013. S.184-185

Arbeitsweise von ARP (1/2)

- Das **Address Resolution Protocol** (ARP) übersetzt IP-Adressen der Vermittlungsschicht in MAC-Adressen der Sicherungsschicht
- Will ein Netzwerkgerät Daten an einen Empfänger senden, gibt es auf der Vermittlungsschicht die IP-Adresse des Empfängers an
- Auf der Sicherungsschicht ist aber die MAC-Adresse nötig
 - Darum muss in der Sicherungsschicht die **Adressauflösung** erfolgen
 - Um die MAC-Adresse eines Geräts im LAN zu erfahren, sendet ARP einen Rahmen mit der MAC-Broadcast-Adresse FF-FF-FF-FF-FF-FF als Zieladresse
 - Diesen Rahmen nimmt jedes Netzwerkgerät entgegen und wertet ihn aus
 - Der Rahmen enthält die IP-Adresse des gesuchten Netzwerkgeräts
 - Fühlt sich ein Gerät mit dieser IP-Adresse angesprochen, schickt es eine ARP-Antwort an den Sender
 - Die gemeldete MAC-Adresse speichert der Sender im lokalen ARP-Cache

Arbeitsweise von ARP (2/2)

- Der **ARP-Cache** dient zur Beschleunigung der Adressauflösung
 - Er enthält eine Tabelle mit folgenden Informationen für jeden Eintrag:
 - Protokolltyp (IP)
 - Protokolladresse des Senders (IP-Adresse)
 - Hardware-Adresse des Sender (MAC-Adresse)
 - Ablaufzeit – Time To Live (TTL)
 - Die TTL legt das Betriebssystem fest
 - Wird ein Eintrag in der Tabelle verwendet, verlängert sich die TTL
- Aktuelle Linux-Distributionen verwerfen Einträge nach ≈ 5 Minuten

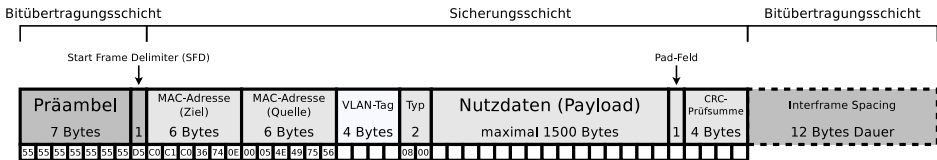
ARP-Cache ausgeben: `arp -n` oder alternativ `ip neighbour`

```
# arp -n
Address          HWtype  HWaddress      Flags Mask    Iface
192.168.178.1    ether   9c:c7:a6:b9:32:aa C             wlan0
192.168.178.24   ether   d4:85:64:3b:9f:65 C             wlan0
192.168.178.41   ether   ec:1f:72:70:08:25 C             wlan0
192.168.178.25   ether   cc:3a:61:d3:b3:bc C             wlan0
```

Mit `arping` kann man manuell Anforderungen zur Adressauflösung versenden

Aufbau von ARP-Nachrichten

- ARP-Nachrichten werden als Nutzdaten in Ethernet-Rahmen übertragen (Typ = 0x0806 für das ARP-Protokoll)



- H-Länge = Länge der HW-Adressen (MAC-Adressen) in Bytes
 - Bei Ethernet: 6 Bytes
- P-Länge = Länge der IP-Adressen in Bytes
 - Bei IPv4: 4 Bytes

Bei ARP-Anfragen ist der Inhalt des Felds MAC-Adresse (Ziel) egal

