

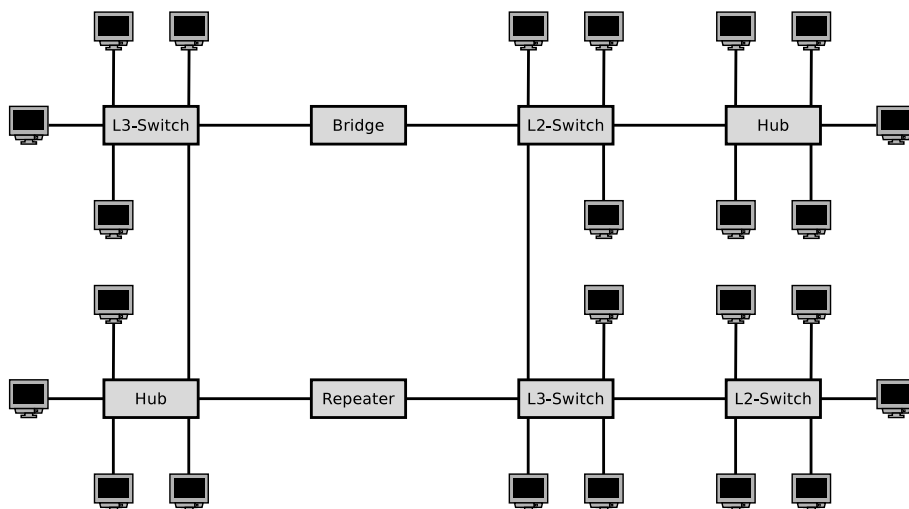
Übungsblatt 4

Aufgabe 1 (Router, Layer-3-Switch, Gateway)

1. Beschreiben Sie den Zweck von Routern in Computernetzen.
(Erklären Sie auch den Unterschied zu Layer-3-Switches.)
2. Beschreiben Sie den Zweck von Layer-3-Switches in Computernetzen.
(Erklären Sie auch den Unterschied zu Routern.)
3. Beschreiben Sie den Zweck von Gateways in Computernetzen.
4. Erklären Sie warum Gateways in der Vermittlungsschicht von Computernetzen heutzutage selten nötig sind.

Aufgabe 2 (Kollisions- und Broadcast-Domäne)

1. Markieren Sie die Geräte, die die Kollisionsdomäne unterteilen.
 Repeater Bridge Router
 Hub Layer-2-Switch Layer-3-Switch
2. Markieren Sie die Geräte, die die Broadcast-Domäne unterteilen.
 Repeater Bridge Router
 Hub Layer-2-Switch Layer-3-Switch
3. Zeichnen Sie alle Kollisionsdomänen und alle Broadcast-Domänen in die abgebildete Netzwerktopologie.



Aufgabe 3 (Vermittlungsschicht – Adressierung)

1. Erklären Sie die Bedeutung von Unicast in der Vermittlungsschicht.
2. Erklären Sie die Bedeutung von Broadcast in der Vermittlungsschicht.
3. Erklären Sie die Bedeutung von Anycast in der Vermittlungsschicht.
4. Erklären Sie die Bedeutung von Multicast in der Vermittlungsschicht.
5. Erklären Sie warum der Adressraum von IPv4 nur 4.294.967.296 Adressen enthält.
6. Erklären Sie warum das klassenlose Routing – Classless Interdomain Routing (CIDR) eingeführt wurde.
7. Beschreiben Sie in einfachen Worten die Funktionsweise von CIDR.
Legen Sie den Schwerpunkt auf die Art und Weise, wie IP-Adressen behandelt und Subnetze erstellt werden.

Aufgabe 4 (Vermittlungsschicht – Adressierung)

Berechnen Sie für jede Teilaufgabe die erste und letzte Hostadresse, die Netzadresse und die Broadcast-Adresse des Subnetzes.

IP-Adresse: 151.175.31.100 10010111.10101111.00011111.01100100
 Netzmaske: 255.255.254.0 11111111.11111111.11111110.00000000
 Netzadresse? ____·____·____·____ _____·_____·_____·_____

IP-Adresse: 151.175.31.100 10010111.10101111.00011111.01100100
 Netzmaske: 255.255.255.240 11111111.11111111.11111111.11110000
 Netzadresse? ____·____·____·____ _____·_____·_____·_____

IP-Adresse: 151.175.31.100 10010111.10101111.00011111.01100100
 Netzmaske: 255.255.255.128 11111111.11111111.11111111.10000000
 Netzadresse? ____·____·____·____ _____·_____·_____·_____

binäre Darstellung	dezimale Darstellung	binäre Darstellung	dezimale Darstellung
10000000	128	11111000	248
11000000	192	11111100	252
11100000	224	11111110	254
11110000	240	11111111	255

Aufgabe 5 (Vermittlungsschicht – Adressierung)

In jeder Teilaufgabe überträgt ein Sender ein IP-Paket an einen Empfänger. Berechnen Sie für jede Teilaufgabe die Subnetznummern von Sender und Empfänger und geben Sie an, ob das IP-Paket während der Übertragung das Subnetz verlässt oder nicht.

Sender: 11001001.00010100.11011110.00001101 201.20.222.13
Netzmaske: 11111111.11111111.11111111.11110000 255.255.255.240

Empfänger: 11001001.00010100.11011110.00010001 201.20.222.17
Netzmaske: 11111111.11111111.11111111.11110000 255.255.255.240

Subnetznummer des Senders?
Subnetznummer des Empfängers?
Verlässt das IP-Paket das Subnetz [ja/nein]?

Sender: 10000100.10011000.01010011.11111110 132.152.83.254
Netzmaske: 11111111.11111111.11111100.00000000 255.255.252.0

Empfänger: 10000100.10011000.01010001.00000010 132.152.81.2
Netzmaske: 11111111.11111111.11111100.00000000 255.255.252.0

Subnetznummer des Senders?
Subnetznummer des Empfängers?
Verlässt das IP-Paket das Subnetz [ja/nein]?

Sender: 00001111.11001000.01100011.00010111 15.200.99.23
Netzmaske: 11111111.11000000.00000000.00000000 255.192.0.0

Empfänger: 00001111.11101111.00000001.00000001 15.239.1.1
Netzmaske: 11111111.11000000.00000000.00000000 255.192.0.0

Subnetznummer des Senders?
Subnetznummer des Empfängers?
Verlässt das IP-Paket das Subnetz [ja/nein]?

Sender: 11010010.00000101.00010000.11000110 210.5.16.198
Netzmaske: 11111111.11111111.11111111.11111100 255.255.255.252

Empfänger: 11010010.00000101.00010000.11000101 210.5.16.197
Netzmaske: 11111111.11111111.11111111.11111100 255.255.255.252

Subnetznummer des Senders?
Subnetznummer des Empfängers?
Verlässt das IP-Paket das Subnetz [ja/nein]?

Sender: 11010010.00000101.00010000.11000110 210.5.16.198
Netzmaske: 11111111.11111111.11111111.11111100 255.255.255.252

Empfänger: 11010010.00000101.00010000.11001001 210.5.16.201
Netzmaske: 11111111.11111111.11111111.11111100 255.255.255.252

Subnetznummer des Senders?
Subnetznummer des Empfängers?
Verlässt das IP-Paket das Subnetz [ja/nein]?

Sender: 00000101.00000101.00000101.00000101 5.5.5.5
Empfänger: 11111111.11111110.00000000.00000000 255.254.0.0

Empfänger: 00000101.00000110.00000110.00000110 5.6.6.6
Empfänger: 11111111.11111110.00000000.00000000 255.254.0.0

Subnetznummer des Senders?
Subnetznummer des Empfängers?
Verlässt das IP-Paket das Subnetz [ja/nein]?

Aufgabe 6 (Vermittlungsschicht – Adressierung)

Berechnen Sie für jede Teilaufgabe **Netzmaske** und beantworten Sie die **Fragen**.

- Teilen Sie das Klasse C-Netz 195.1.31.0 so auf, das 30 Subnetze möglich sind.

Netzadresse: 11000011.00000001.00011111.00000000 195.1.31.0
 Anzahl Bits für Subnetznummern?
 Netzmaske: _____·_____·_____·_____ ---·---·---·---
 Anzahl Bits für Hostadressen?
 Anzahl Hostadressen pro Subnetz?

- Teilen Sie das Klasse A-Netz 15.0.0.0 so auf, das 333 Subnetze realisierbar sind.

Netzadresse: 00001111.00000000.00000000.00000000 15.0.0.0
 Anzahl Bits für Subnetznummern?
 Netzmaske: _____·_____·_____·_____ ---·---·---·---
 Anzahl Bits für Hostadressen?
 Anzahl Hostadressen pro Subnetz?

- Teilen Sie das Klasse B-Netz 189.23.0.0 so auf, das 20 Subnetze realisierbar sind.

Netzadresse: 10111101.00010111.00000000.00000000 189.23.0.0
 Anzahl Bits für Subnetznummern?
 Netzmaske: _____·_____·_____·_____ ---·---·---·---
 Anzahl Bits für Hostadressen?
 Anzahl Hostadressen pro Subnetz?

- Teilen Sie das Klasse C-Netz 195.3.128.0 in Subnetze mit je 17 Hosts auf.

Netzadresse: 11000011.00000011.10000000.00000000 195.3.128.0
 Anzahl Bits für Hostadressen?
 Anzahl Bits für Subnetznummern?
 Anzahl möglicher Subnetze?
 Netzmaske: _____·_____·_____·_____ ---·---·---·---

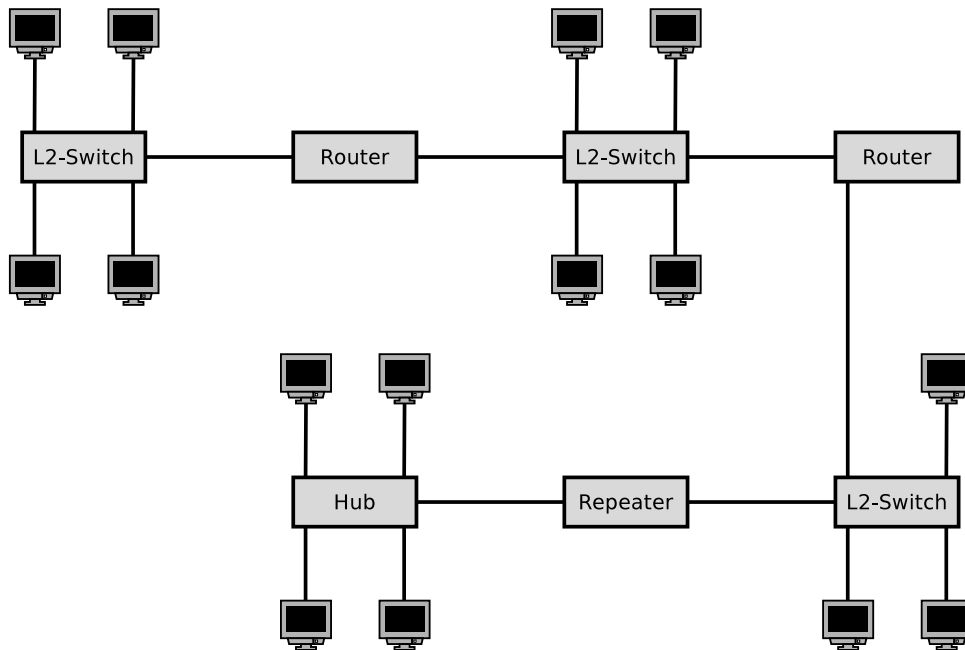
- Teilen Sie das Klasse B-Netz 129.15.0.0 in Subnetze mit je 10 Hosts auf.

Netzadresse: 10000001.00001111.00000000.00000000 129.15.0.0
 Anzahl Bits für Hostadressen?
 Anzahl Bits für Subnetznummern?
 Anzahl möglicher Subnetze?
 Netzmaske: _____·_____·_____·_____ ---·---·---·---

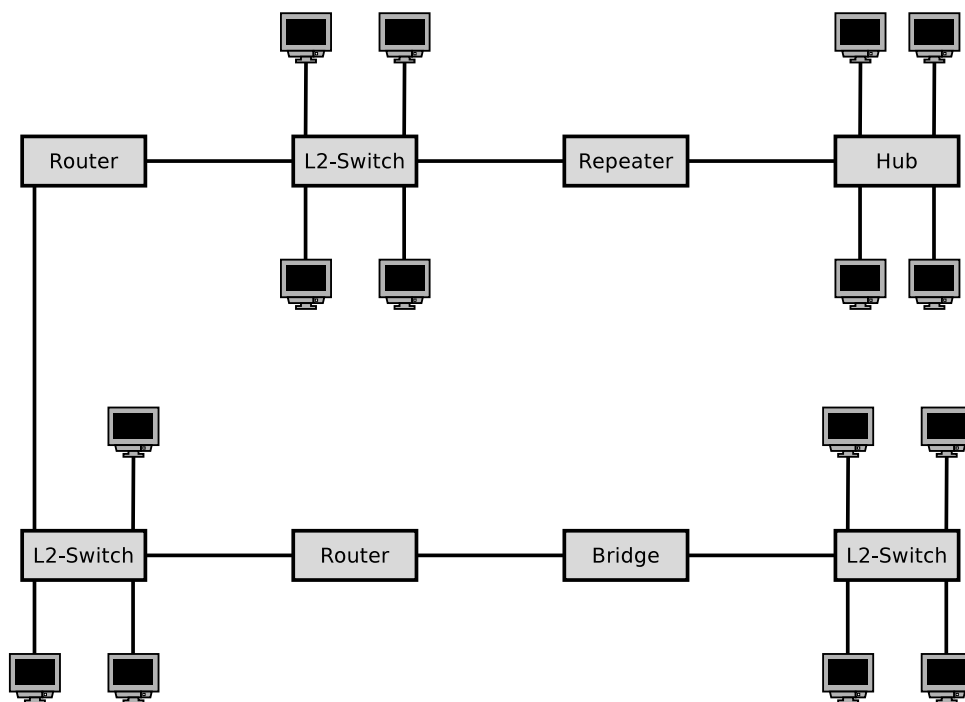
binäre Darstellung	dezimale Darstellung	binäre Darstellung	dezimale Darstellung
10000000	128	11111000	248
11000000	192	11111100	252
11100000	224	11111110	254
11110000	240	11111111	255

Aufgabe 7 (Kollisions- und Broadcast-Domäne)

1. Zeichnen Sie alle Kollisionsdomänen und alle Broadcast-Domänen in die abgebildete Netzwerktopologie.

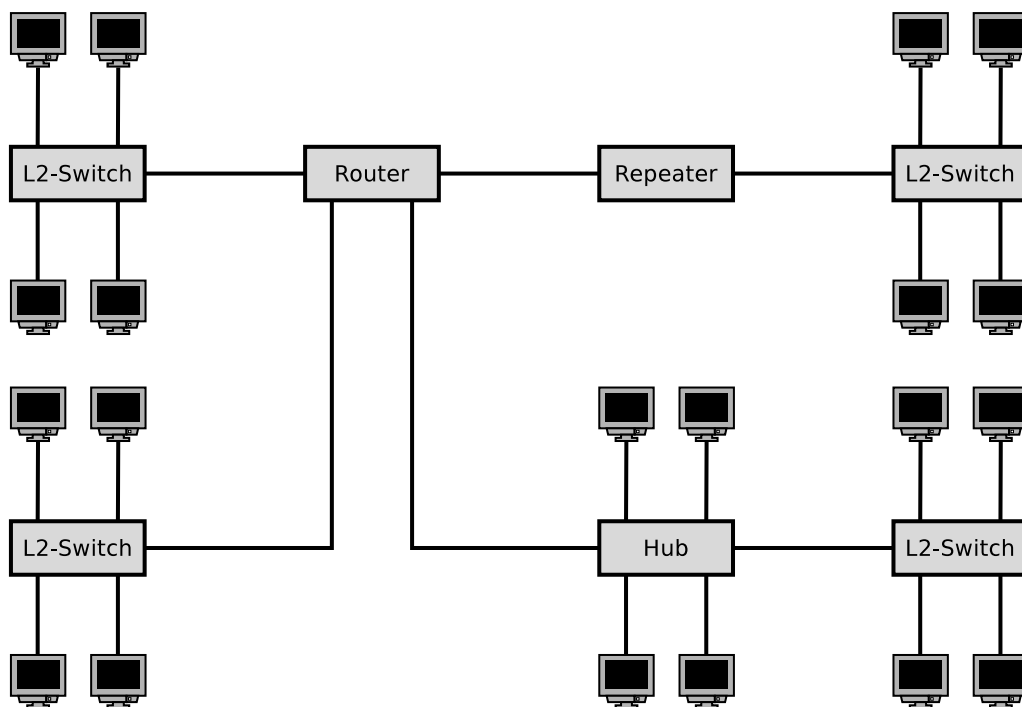


2. Zeichnen Sie alle Kollisionsdomänen und alle Broadcast-Domänen in die abgebildete Netzwerktopologie.



Aufgabe 8 (Broadcast-Domäne)

1. Zeichnen Sie alle Broadcast-Domänen in die abgebildete Netzwerktopologie.
2. Geben Sie an, wie viele Subnetze für die abgebildete Netzwerktopologie nötig sind.

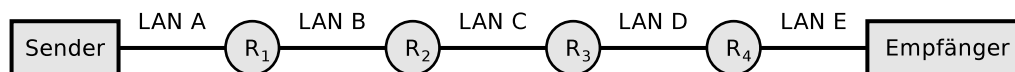


Aufgabe 9 (Private IP-Adressbereiche)

Nennen Sie die drei privaten IPv4-Adressbereiche.

Aufgabe 10 (IP-Pakete fragmentieren)

Es sollen 4.000 Bytes Nutzdaten via IP-Protokoll übertragen werden. Die Nutzdaten müssen fragmentiert werden, weil es über mehrere physische Netzwerke transportiert wird, deren MTU < 4.000 Bytes ist.



	LAN A	LAN B	LAN C	LAN D	LAN E
Vernetzungstechnologie	Ethernet	PPPoE	ISDN	Ethernet	WLAN
MTU [Bytes]	1,500	1,492	576	1,400	2,312
IP-Header [Bytes]	20	20	20	20	20
Max. Nutzdaten [Bytes] theoretisch	1,480	1,472	556	1,380	2,292
Vielfaches von 8					
Max. Nutzdaten [Bytes] in der Praxis					

Zeigen Sie grafisch den Weg, wie das Paket fragmentiert wird und wie viele Bytes Nutzdaten jedes Fragment enthält.

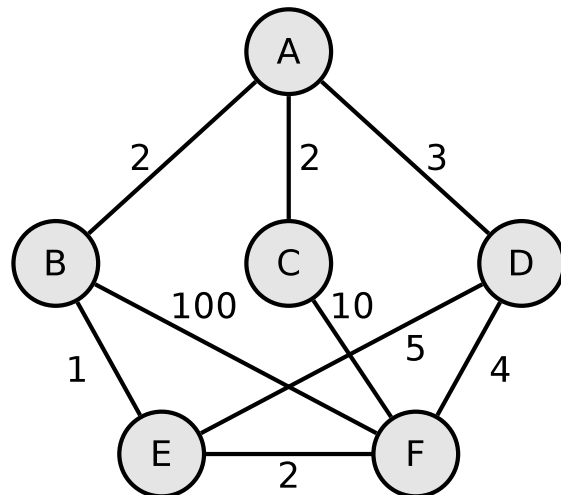
Aufgabe 11 (Weiterleitung & Wegbestimmung)

1. Nennen Sie die zwei Hauptklassen der existierenden Routing-Protokolle.
2. Geben Sie an, welche Algorithmen zur Berechnung des besten Weges die Klassen von Routing-Protokollen aus Teilaufgabe 1 implementieren.
3. Beschreiben Sie was ein autonomes System ist
4. Das Border Gateway Protocol (BGP) ist ein Protokoll für...
 Intra-AS-Routing Inter-AS-Routing
5. Geben Sie an, zu welcher Klasse von Routing-Protokollen aus Teilaufgabe 1 das Protokoll BGP gehört.
6. Das Open Shortest Path First (OSPF) ist ein Protokoll für...
 Intra-AS-Routing Inter-AS-Routing
7. Geben Sie an, zu welcher Klasse von Routing-Protokollen aus Teilaufgabe 1 das Protokoll OSPF gehört.
8. Das Routing Information Protocol (RIP) ist ein Protokoll für...
 Intra-AS-Routing Inter-AS-Routing
9. Geben Sie an, zu welcher Klasse von Routing-Protokollen aus Teilaufgabe 1 das Protokoll RIP gehört.
10. Bei RIP kommuniziert jeder Router nur mit seinen direkten Nachbarn. Nennen Sie die Vorteile und Nachteile dieser Vorgehensweise.
11. Bei RIP hängen die Wegkosten (Metrik) ausschließlich von der Anzahl der Router (Hops) ab, die auf dem Weg zum Zielnetz hängen, passiert werden müssen. Nennen Sie die Vorteile und Nachteile dieser Vorgehensweise.
12. Bei OSPF kommunizieren alle Router miteinander. Nennen Sie die Vorteile und Nachteile dieser Vorgehensweise.

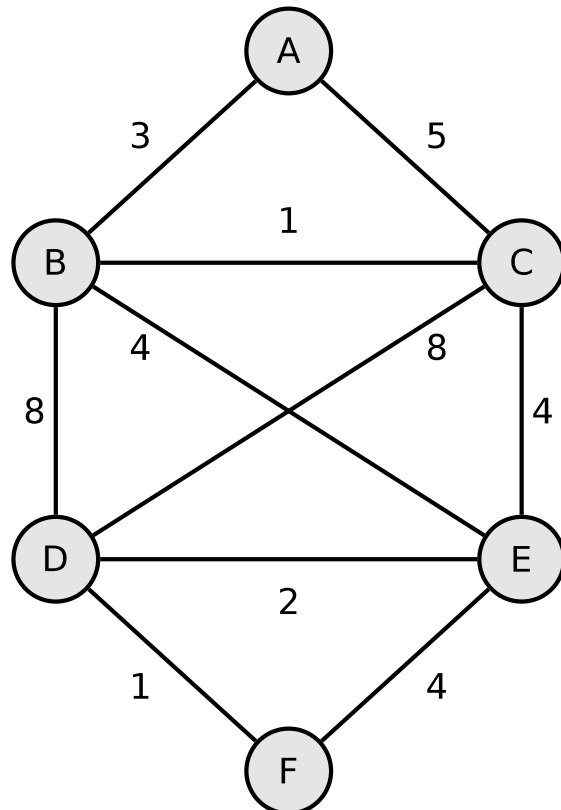
Aufgabe 12 (Dijkstra-Algorithmus)

1. Berechnen Sie mit dem Dijkstra-Algorithmus den kürzesten Pfad von Knoten A zu allen anderen Knoten.

Quelle: Jörg Roth. Prüfungstrainer Rechnernetze. Vieweg (2010)



2. Berechnen Sie mit dem Dijkstra-Algorithmus den kürzesten Pfad von Knoten A zu allen anderen Knoten.



Aufgabe 13 (Internet Control Message Protocol)

1. Beschreiben Sie die Funktion des Internet Control Message Protocol (ICMP).
2. Nennen Sie zwei Beispiele für Kommandozeilenwerkzeuge, die das ICMP verwenden.

Aufgabe 14 (IPv6)

1. Erklären Sie das Konzept der Scopes in IPv6.
2. Erklären, was der Host-Scope ist.
3. Erklären Sie, was der Link-Local Scope ist.
4. Erklären Sie, was der Unique-Local Scope ist.
5. Erklären Sie, was der Global Scope ist.
6. Geben Sie an, was die IPv6-Adresse `::1/128` anspricht.
7. Geben Sie den Namen des Bereichs der IPv6-Adresse `::1/128`.
8. Geben Sie den Namen des Bereichs der Adressen mit dem Präfix `fe80::/10`.
9. Geben Sie den Namen des Bereichs der Adressen mit dem Präfix `fc00::/7`.
10. Geben Sie den Namen des Bereichs der Adressen mit dem Präfix `2000::/3`.
11. IPv6 hat keine Broadcast-Adressen, aber für einige Zwecke ist eine Broadcast-ähnliche Funktionalität erforderlich. Erklären Sie, wie IPv6 die Broadcast-Funktionalität emuliert.
12. Geben Sie das Präfix von Multicast-Adressen an.
13. Nennen Sie drei Möglichkeiten zur Konfiguration der Schnittstellen-ID.
14. Erklären Sie, was Stable Privacy Addresses ist und warum es manchmal im Zusammenhang mit der Konfiguration der Interface-ID verwendet wird.
15. Erläutern Sie, was Privacy Extension ist und warum sie manchmal im Zusammenhang mit der Konfiguration der Interface-ID verwendet wird.
16. Wenn ein Knoten eine Interface-ID über SLAAC erstellt hat, muss er sicherstellen, dass kein anderer Knoten im Netz die gleiche Interface-ID hat. Erklären Sie, wie dies in der Praxis gemacht wird.
17. Geben Sie eine kurze Erklärung für einen konkreten Anwendungsfall der ICMPv6-Nachricht Router Advertisement (RA) in der Praxis.
18. Geben Sie eine kurze Erklärung für einen konkreten Anwendungsfall der ICMPv6-Nachricht Router Solicitation (RS) in der Praxis.
19. Geben Sie eine kurze Erläuterung für einen konkreten Anwendungsfall der ICMPv6-Nachricht Neighbor Solicitation (NS) in der Praxis.
20. Geben Sie eine kurze Erklärung für einen konkreten Anwendungsfall der ICMPv6-Nachricht Neighbor Advertisement (NA) in der Praxis.

21. Erklären Sie, wie ein Knoten erfährt, ob er einen DHCPv6-Server für die Anforderung einer Adresskonfiguration verwenden soll (zustandsabhängige Adresskonfiguration) oder ob er eine Interface-ID selbst erstellen darf (zustandslose Adresskonfiguration).

Aufgabe 15 (IPv6 – Adressen vereinfachen)

1. Vereinfachen Sie die folgende IPv6-Adressen:

- 1080:0000:0000:0000:0007:0700:0003:316b

Lösung: _____

- 2001:0db8:0000:0000:f065:00ff:0000:03ec

Lösung: _____

- 2001:0db8:3c4d:0016:0000:0000:2a3f:2a4d

Lösung: _____

- 2001:0c60:f0a1:0000:0000:0000:0000:0001

Lösung: _____

- 2111:00ab:0000:0004:0000:0000:0000:1234

Lösung: _____

2. Geben Sie alle Stellen der folgenden vereinfachten IPv6-Adressen an:

- 2001::2:0:0:1

Lösung: ____:____:____:____:____:____:____:____

- 2001:db8:0:c::1c

Lösung: ____:____:____:____:____:____:____:____

- 1080::9956:0:0:234

Lösung: ____:____:____:____:____:____:____:____

- 2001:638:208:ef34::91ff:0:5424

Lösung: ____:____:____:____:____:____:____:____

- 2001:0:85a4::4a1e:370:7112

Lösung: ____:____:____:____:____:____:____:____