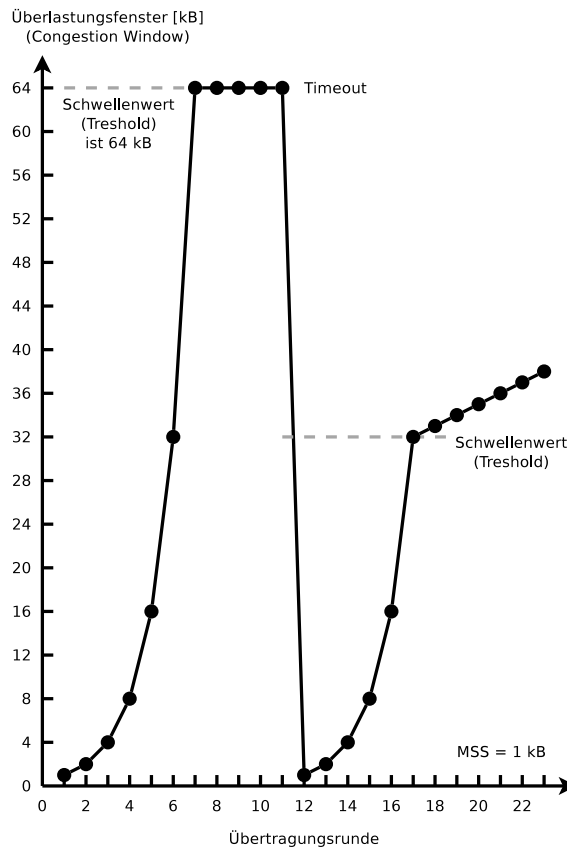


## Übungsblatt 5

### Aufgabe 1 (Transportprotokolle)

1. Erklären Sie die **Unterschiede** zwischen TCP und UDP.
2. Beschreiben Sie **zwei Beispiele**, wo es sinnvoll ist, das Transportprotokoll TCP zu verwenden.
3. Beschreiben Sie **zwei Beispiele**, wo es sinnvoll ist, das Transportprotokoll UDP zu verwenden.
4. Beschreiben Sie was ein **Socket** ist?
5. Erklären Sie was die **Seq-Nummer** in einem TCP-Segment angibt.
6. Erklären Sie was die **Ack-Nummer** in einem TCP-Segment angibt.
7. Beschreiben Sie das **Silly Window Syndrom** und seine Auswirkungen.
8. Erklären Sie wie **Silly Window Syndrom Avoidance** funktioniert.
9. Nennen Sie zwei mögliche **Ursachen** für das Entstehen von Überlastung.
10. Erklären Sie warum der Sender bei TCP **zwei Fenster** und nicht nur ein einziges verwaltet.
11. Erklären Sie was die Phase **Slow Start** ist.
12. Erklären Sie was die Phase **Congestion Avoidance** ist.
13. Markieren Sie in der Abbildung die beiden Phasen **Slow Start** und **Congestion Avoidance**.



14. Beschreiben Sie was **Fast Retransmit** ist.
15. Beschreiben Sie was **Fast Recovery** ist.
16. Das Konzept der Überlastkontrolle bei TCP heißt **AIMD** (= Additive Increase / Multiplicative Decrease). **Beschreiben Sie den Grund** für die aggressive Senkung und konservative Erhöhung des Überlastungsfensters.
17. Beschreiben Sie den Ablauf einer Denial of Service-Attacke via **SYN-Flood**.

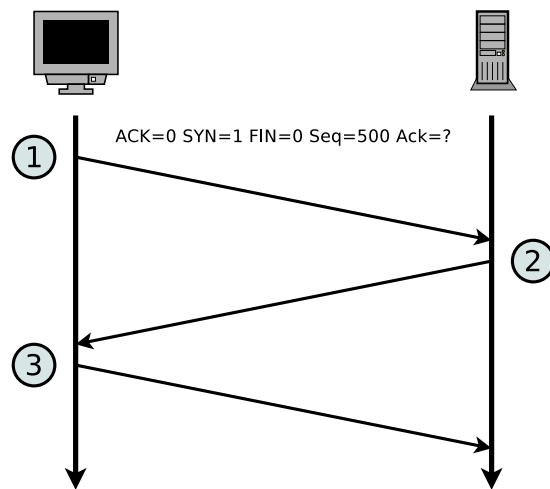
## Aufgabe 2 (Header und Nutzdaten)

Eine Anwendung erzeugt 40 Bytes Nutzdaten, die zuerst in einem einzigen TCP-Segment verpackt werden und danach in einem einzigen IP-Paket verpackt werden. Bestimmen Sie den Prozentsatz der Header-Daten im IP-Paket und den Prozentsatz der von der Anwendung erzeugten Nutzdaten.



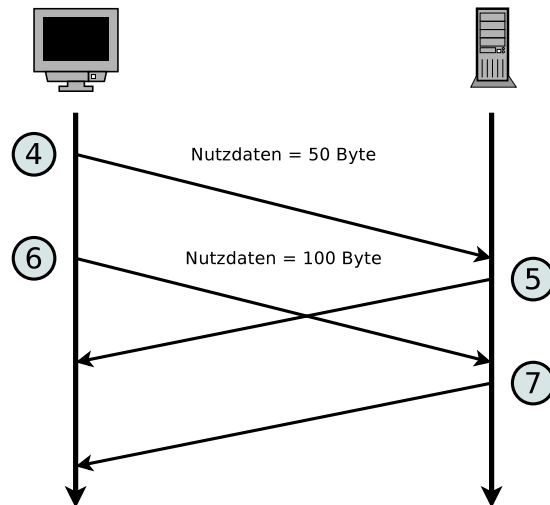
### Aufgabe 3 (Transmission Control Protocol)

1. Die Abbildung zeigt den Aufbau einer TCP-Verbindung. Ergänzen Sie in der Tabelle die Angaben zu den TCP-Nachrichten 2 und 3 entsprechend der TCP-Nachricht 1.



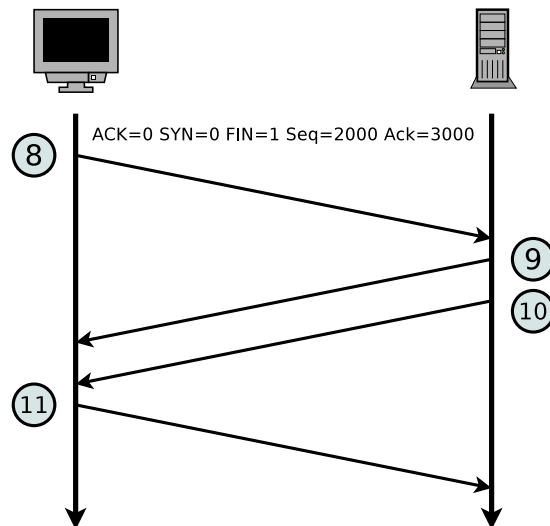
Nachricht	ACK	SYN	FIN	Länge Nutzdaten	Seq-Nummer	Ack-Nummer
1	0	1	0	0	500	
2					1000	
3						

2. Die Abbildung zeigt einen Ausschnitt der Übermittlungsphase einer TCP-Verbindung. Ergänzen Sie in der Tabelle die fehlenden Angaben.



Nachricht	ACK	SYN	FIN	Länge Nutzdaten	Seq-Nummer	Ack-Nummer
4	0			50	501	1001
5	1			0		
6	0			100		
7	1			0		

3. Die Abbildung zeigt den Abbau einer TCP-Verbindung. Ergänzen Sie in der Tabelle die fehlenden Angaben.



Nachricht	ACK	SYN	FIN	Länge Nutzdaten	Seq-Nummer	Ack-Nummer
8	0	0	1	0	2000	3000
9				0		
10				0		
11				0		

### Aufgabe 4 (Geräte in Computernetzen)

1. Nennen Sie die Netzwerkgeräte, die in diesem Vorlesungsmodul im laufenden Semester behandelt wurden.
2. Weisen Sie die Geräte den Schichten des Hybrid-Referenzmodells zu.

### Aufgabe 5 (Geräte in Computernetzen)

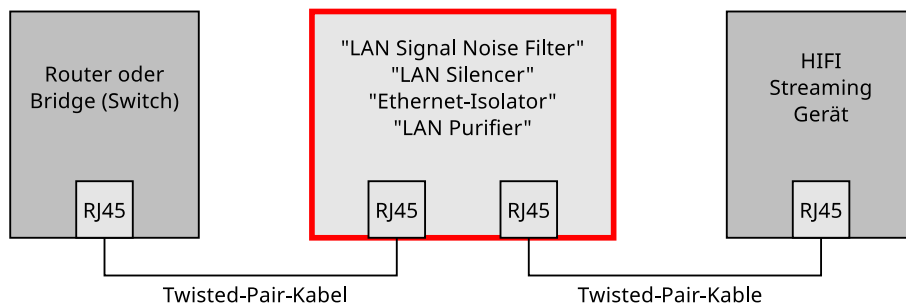
Geben Sie an, welches Netzwerkgerät bzw. welche Netzwerkgeräte in Computernetzen...

1. Netzwerke mit unterschiedlichen logischen Adressbereichen verbinden.
2. Signale über weite Strecken übertragen, indem sie diese auf eine Trägerfrequenz im Hochfrequenzbereich aufmodulieren.
3. physische Netzwerke verbinden.
4. die Reichweite von LANs erweitern.
5. drahtlose Netzwerkgeräte im Infrastruktur-Modus verbinden.

6. Kommunikation zwischen Netzen ermöglichen, die auf unterschiedlichen Protokollen basieren.

## Aufgabe 6 (Ein schwerer Entschluss)

Einige Hersteller verkaufen sogenannte „LAN-Signalrauschfilter“ (englisch: LAN Signal Noise Filter), die manchmal auch „Ethernet Filter“, „LAN Silencer“, „LAN Purifier“ oder „Ethernet-Isolator“ genannt werden. Diese sollen die elektrische Störungen (Rauschsignale) aus Ethernet-Verbindungen (Twisted-Pair-Kabel mit RJ45-Steckern) zwischen einem Router/Switch und einem Streaming-Gerät entfernen und so die Musikqualität in HIFI-Anwendungen verbessern. Die Abbildung veranschaulicht das Konzept des Einsatzes eines solchen Geräts.



1. Kann ein solches Gerät die Musikqualität verbessern?

ja

nein

vielleicht

2. Erläutern Sie Ihre Meinung zur Wirksamkeit im Detail.

## Aufgabe 7 (Referenzmodelle)

Markieren Sie für jede Zeile der Tabelle die zugehörige Schicht im **hybriden Referenzmodell**.

*Die 1 ist stellvertretend für die unterste Schicht und die 5 ist stellvertretend für die oberste Schicht des hybriden Referenzmodells. Wenn mehr als eine Schicht als Antwort korrekt sind, genügt es, wenn Sie eine korrekte Schicht angeben.*

	Schicht im hybriden Referenzmodell				
	1	2	3	4	5
4B5B					
Address Resolution Protocol (ARP)					
Alternate Mark Inversion (AMI)					
Autonome Systeme					
Border Gateway Protocol (BGP)					
Bridge					
Überlastkontrolle					
CSMA/CA					
CSMA/CD					
Zyklische Redundanzprüfung – Cyclic Redundancy Check (CRC)					
Distanzvektor-Routing-Protokolle					
Dynamic Host Configuration Protocol (DHCP)					
Ethernet					
File Transfer Protocol (FTP)					
Flusskontrolle					
Gateway					
Hub					
Hypertext Transfer Protocol (HTTP)					
ICMP					
Internet Protocol (IP)					
Link-State-Routing-Protokolle					
Logische Adressen					
Manchester-Code					
Medienzugriffsverfahren					
Modem					
Multilevel Transmission Encoding - 3 Levels					
Multiport Bridge					
Non-Return to Zero					
Open Shortest Path First (OSPF)					

	Schicht im hybriden Referenzmodell				
	1	2	3	4	5
Physische Adressen					
Port-Nummern					
Zuverlässige Ende-to-Ende-Datenverbindungen					
Repeater					
Router					
Routing Information Protocol (RIP)					
Sicherheit					
Spanning Tree Protocol (STP)					
Switch					
Telnet					
Transmission Control Protocol (TCP)					
User Datagram Protocol (UDP)					
Wireless LAN					

## Aufgabe 8 (Protokolle in Computernetzen)

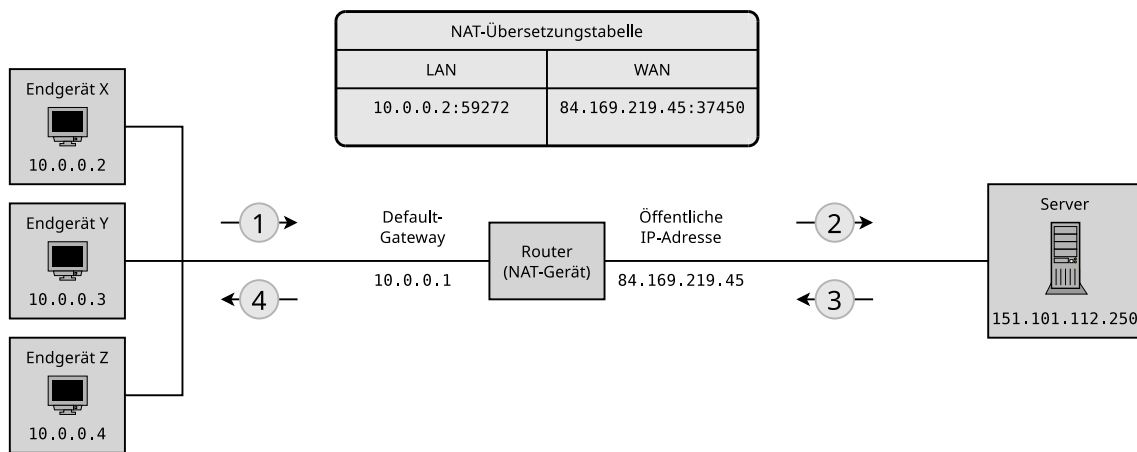
Nennen Sie ein Protokoll. . .

1. das Überlastkontrolle (*Congestion Control*) und Flusskontrolle (*Flow Control*) bietet.
2. zur Auflösung logischer Adressen in physische Adressen.
3. das Kollisionen in physischen Netzen vermeidet (*avoid*).
4. zum Routing innerhalb autonomer Systeme via Bellman-Ford-Algorithmus.
5. zur verschlüsselten Fernsteuerung von Computern.
6. zum Routing innerhalb autonomer Systeme via Dijkstra-Algorithmus.
7. zur Zuweisung der Netzwerkkonfiguration an Netzwerkgeräte.
8. zur unverschlüsselten Fernsteuerung von Computern.
9. zur verbindungslosen Interprozesskommunikation.
10. zur Auflösung von Domainnamen in logische Adressen.
11. das Kollisionen in physischen Netzen erkennt (*detect*).
12. zum unverschlüsselten Download und Upload von Dateien.
13. zum Austauschen (Ausliefern) von Emails.

- 14. zum Austausch von Diagnose- und Fehlermeldungen.
- 15. das die logische Topologie eines Computernetzes zu einem kreisfreien Baum reduziert.

## Aufgabe 9 (Network Address Translation – NAT)

Ergänzen Sie die fehlenden IP-Adressen und Portnummern in der Abbildung, die ein NAT-Szenario beschreibt, bei dem Gerät X eine Anforderung für eine Webseite an einen Webserver-Prozess sendet, der auf dem Server läuft und über Portnummer 80 erreichbar ist.



Quelle

Ziel

(Nachricht 1) \_\_\_\_ . \_\_\_\_ . \_\_\_\_ . \_\_\_\_ : \_\_\_\_ --> \_\_\_\_ . \_\_\_\_ . \_\_\_\_ . \_\_\_\_ : \_\_\_\_

(Nachricht 2) \_\_\_\_ . \_\_\_\_ . \_\_\_\_ . \_\_\_\_ : \_\_\_\_ --> \_\_\_\_ . \_\_\_\_ . \_\_\_\_ . \_\_\_\_ : \_\_\_\_

(Nachricht 3) \_\_\_\_ . \_\_\_\_ . \_\_\_\_ . \_\_\_\_ : \_\_\_\_ --> \_\_\_\_ . \_\_\_\_ . \_\_\_\_ . \_\_\_\_ : \_\_\_\_

(Nachricht 4) \_\_\_\_ . \_\_\_\_ . \_\_\_\_ . \_\_\_\_ : \_\_\_\_ --> \_\_\_\_ . \_\_\_\_ . \_\_\_\_ . \_\_\_\_ : \_\_\_\_